

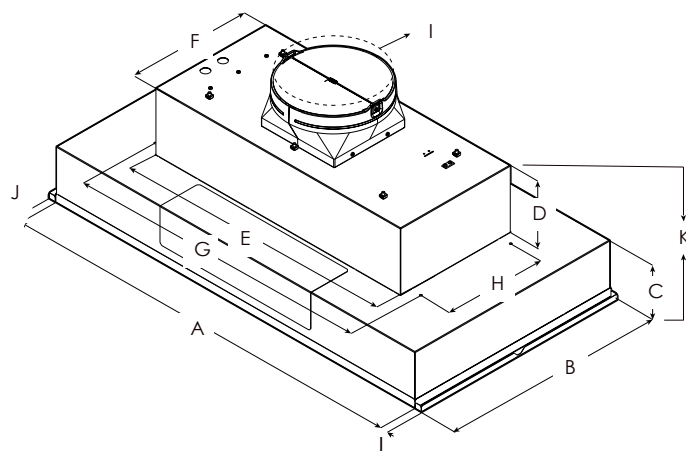
ELICA PRO SERIES AREZZO



CARACTERÍSTICAS EXCLUSIVAS DE ELICA

Arezzo se monta discretamente dentro del gabinete y proporciona un rendimiento de grado profesional. Disponible con un ventilador de 1020 m³/h para modelos de 71 cm de ancho y con un ventilador de 2040 m³/h para modelos de 88, 102 y 120 cm de ancho, brindando una potencia extraordinaria de extracción.

Su profundidad adicional de 56 cm es ideal para asistir cocinas profesionales. Además el diseño todo en uno evita que se deba adquirir un espaciador de acer inoxidable adicional. Sus controles de perilla retráctiles con iluminación operan las cuatro velocidades del ventilador y la iluminación LED.



| | EAR628S2 | EAR134S2 | EAR140S2 | EAR146S2 |
|---|----------|----------|----------|----------|
| A | 72.4 cm | 87.6 cm | 103 cm | 118 cm |
| B | 55.9 cm | 55.9 cm | 55.9 cm | 55.9 cm |
| C | 13.8 cm | | | |
| D | 16.4 cm | | | |
| E | 70 cm | | | |
| F | 31.6 cm | | | |
| G | 75.7 cm | | | |
| H | 25.7 cm | | | |
| I | 25.4 cm | | | |
| J | 1.9 cm | | | |
| K | 30.4 cm | | | |



ALTURAS DE MONTAJE

ELICA PRO SERIES

AREZZO



ESPECIFICACIONES

| | 74 cm | 87 cm | 103 cm | 118 cm |
|---|---|----------------------------------|----------------------------------|----------------------------------|
| Modelo: | EAR628S2 | EAR134S2 | EAR140S2 | EAR146S2 |
| Medidas: | 72 x 55.8 x 29.21 cm | 87 x 55.8 x 29.21 cm | 103 x 55.8 x 29.21 cm | 118 x 55.8 x 29.21 cm |
| Motor (interno): | 600 CFM ó 1020 m ³ /h | 600 CFM ó 1020 m ³ /h | 600 CFM ó 1020 m ³ /h | 600 CFM ó 1020 m ³ /h |
| Desempeño: | | | | |
| Velocidad 1 | 90 CFM | 380 CFM | 380 CFM | 380 CFM |
| Velocidad 2 | 330 CFM | 660 CFM | 660 CFM | 660 CFM |
| Velocidad 3 | 490 CFM | 950 CFM | 950 CFM | 950 CFM |
| Velocidad 4 | 600 CFM | 1200 CFM | 1200 CFM | 1200 CFM |
| Ruido (sones): Velocidad de trabajo | Min: 2 Max: 9.6 | Min: 2.05 Max: 7.5 | Min: 2.05 Max: 7.5 | Min: 2.05 Max: 7.5 |
| Acabado: | Acero inoxidable | | | |
| Controles: | Perillas retráctiles con iluminación posterior | | | |
| Iluminación: (lámparas reemplazables 1 intensidad) | 2 LED, 7.5 Watts | 2 LED, 7.5 Watts | 4 LED, 7.5 Watts | 4 LED, 7.5 Watts |
| Tipo de filtro: | Filtro profesional de acero inoxidable, lavable en lavavajillas | | | |
| Filtros Baffle Inclinados: | 1 | 2 | 2 | 3 |
| Salida del ducto: | Redonda de 25 cm con válvula anti-retorno (superior) | | | |
| Tipo de instalación: | Aspirante | | | |
| Electricidad: | 120V - 60 Hz | | | |
| CONSUMIBLES: | | | | |
| Filtro de grasa (1): | GF09EA | GF09GA | GF09FA | GF09EA |

*Las partes consumibles se venden por separado y por unidad. Solicítelos acorde a ello.

CARACTERÍSTICAS ELICA



SUPRESIÓN DE RUIDO - Una exclusiva tecnología de supresión de sonido que de forma efectiva reduce los niveles de ruido hasta en un 35%, en comparación con otras campanas de cocina del mercado.



COLECTOR DE GRASA - Los filtros de acero inoxidable de calibre grueso y grado profesional son la elección perfecta para cocineros con grandes sueños. Diseñados para un proceso de cocción con altos flujos de aire, el diseño con forma de "S" desvía el aire permitiendo se atrape un alto volumen de partículas de grasa (para una cocina más limpia) que caen en los depósitos facilitando su extracción y limpieza.



SOLDADURA INVISIBLE - Las campanas profesionales Elica tienen una soldadura "invisible" de acero inoxidable de gran calibre que brinda una calidad superior y una refinada elegancia, dejando ver la inversión de nuestra artesanía italiana en cada una de nuestras campanas.



LED REFACCIONABLE - La iluminación LED de alta calidad por lo general requiere un técnico capacitado para reemplazar las lámparas. Evite este LED gasto con las nuevas lámparas LED de Elica que pueden ser reemplazadas en pocos segundos por un propietario común.



DESEMPEÑO PROFESIONAL - Características especiales y muy altas prestaciones para los modelos con capacidad de aspiración entre 1020 y 2040 m³/h y niveles de ruido de 1.4 a 1.6 sones a la velocidad de trabajo. El complemento ideal de las campanas profesionales.



SENSOR DE TEMPERATURA - Detecta temperaturas extremas (> 158 grados) y automáticamente ajusta la velocidad del ventilador en ALTO.